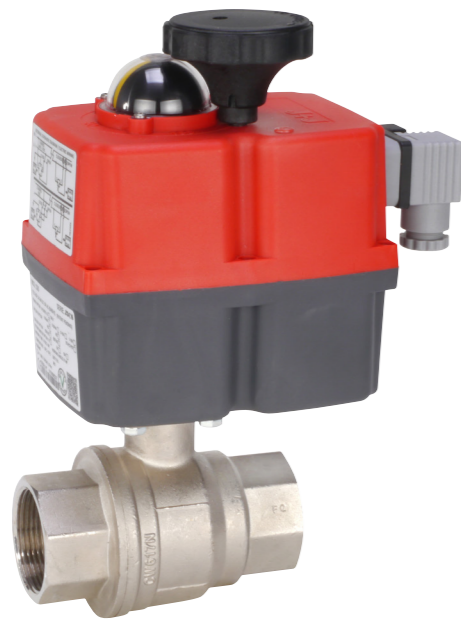



AKE964.S | Messing | IG/IG | Elektrisch | 24V-240V
AKE964.S | Brass | F/F | Electric | 24V-240V

Allgemeine Betriebsdaten

- Betriebsmedium ist schmierend, z.B. Öle, geölte Druckluft, etc. (nichtschrämende Medien sind z.B. Wasser, Laugen, etc.)
- Differenzdruck maximal 7 bar bei 71MEA, 71MSA, KSA75, 87EA
- Betriebs- und Umgebungstemperaturbereich -20°C bis +70°C
- Standarddifferenzdruck ist 16 bar
- Bei pneumatischen Drehbetrieben ist der Steuerdruck 6 bar
- Bei einfachwirkenden Antrieben ist die Standardausführung „feder-schließend“

Weichen im speziellen Anwendungsfall die Betriebsdaten oder Einsatzbedingungen wie z.B. lange Stillstandzeiten der Armatur ab, so muss im Werk gesondert angefragt werden. Im Falle eines erhöhten Aufbaus kommt das Höhenmaß h2 zum Tragen. Dieses Maß h2 erhalten Sie auf Anfrage.

General Operating Data

- Operating medium is greasing, e. g. different types of oil, oiled pressure air etc. (non-greasing media such as water, base solutions, etc.)
- Maximum differential pressure 7 bar for 71MEA, 71MSA, KSA75, 87EA
- Operating and ambient temperature range -20°C to +70°C
- Standard differential pressure is 16 bar
- Control pressure for pneumatic actuators 6 bar
- The standard version of single acting actuators is „spring closing“

If operating data and application conditions (such as longtime no operating) are different from those given above, please contact Bee for the respective configuration. In case of assembling the actuator with bracket the dimension h2 has to be considered. Please request the dimension h2.


Konstruktionsmerkmale Kugelhahn

- Fire Safe Design
- Gehäuse aus Messing sandgestrahlt vernickelt
- Wartungsfrei
- Antriebsmontage direkt möglich
- Montageflansch nach DIN ISO 5211

Konstruktionsmerkmale Antrieb

- 90° Schwenkantrieb für Auf - Zu - Betrieb von Armaturen
- Handnotbetätigung
- Optische Stellungsanzeige
- Zwei zusätzliche Endschalter
- Schaltraumheizung

Technische Daten

- Getriebe aus Kunststoff
- Gehäuse aus Kunststoff
- Elektronische Drehmomentsbegrenzung
- Spannungsbereich: 24V bis 240V
- Gehäuseschutzklasse: IP67

Standardtemperaturbereich

-20°C bis +70°C
 Ab einer Mediumtemperatur von größer +70°C sollte der Antrieb erhöht aufgebaut werden.

Zulassungstext

Einstufung nach PED Kategorie 1 PED 2014-68-EU

Design features ball valve

- Fire Safe Design
- Brass body sand blasted and nickel plated
- Maintenance-free
- Direct mounting of actuators possible
- Mounting pad acc. to DIN ISO 5211

Design features actuator

- 90°-part-turn actuator for open-close-operation of valves
- Emergency manual operation
- Optical position indicator
- Two extra limit switches
- Operation box heater

Technical data

- Plastic gear
- Body made of plastic
- Electronic torque limiter
- Voltage range: 24V to 240V
- Casing protection class: IP67

Standard temperature range

-20°C to +70°C
 At a medium temperature higher than +70°C the actuator has to be mounted in raised position.

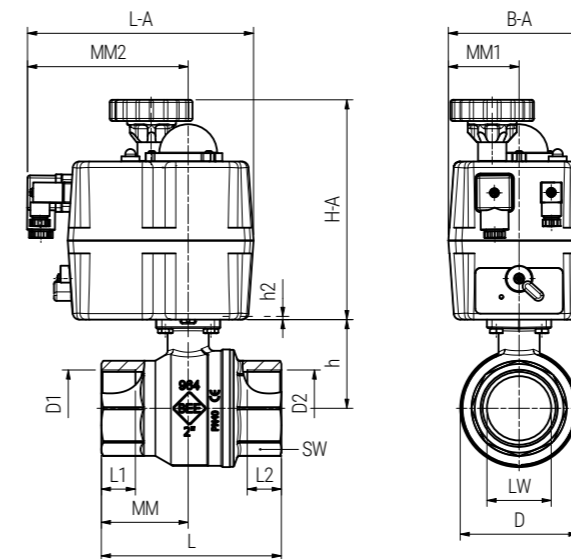
Approval text

Classification acc. to PED category 1 PED 2014-68-EU

BESTELLBEISPIEL: Automatikballhahn elektrisch beiderseits Innengewinde Größe 1 1/4" = AKE964.S-1 1/4" Artikel-Nr. 0060067012032
ORDERING EXAMPLE: Automatic ball valve electric female/female thread size 1 1/4" = AKE964.S-1 1/4" item number 0060067012032

Datentabelle data table

D1	D2	DN	PN	L	L1	L2	LW	SW	h	D	MM	L-A	H-A	B-A	MM1	MM2	Gewicht Weight (kg)	Artikel-Nr. Item number
				(mm)	(bar)	(mm)	(mm)	(mm)	(mm)	(mm)	(mm)	(mm)	(mm)	(mm)	(mm)	(mm)		
Rp 1 1/4"	Rp 1 1/4"	32	40	110	23	23	32	50	55,5	65	52,5	181	169	110	55	130	3,219	0060067012032
Rp 1 1/2"	Rp 1 1/2"	40	40	120	24,5	24,5	40	55	62	77,5	59	181	169	110	55	130	3,655	0060067012040
Rp 2"	Rp 2"	50	40	140	26,5	26,5	50	69	69	91,5	67,5	181	169	110	55	130	4,802	0060067012050

Maßskizze measured sketch

Komponentenübersicht component overview

DN	Antriebsart Antriebsart	KH-Variante Ball valve type	Antriebsvariante Actuator type	Antriebsgröße Actuatorsize	Artikel-Nr. Item number
32	AKE	964	S	20	0060067012032
40	AKE	964	S	20	0060067012040
50	AKE	964	S	35	0060067012050