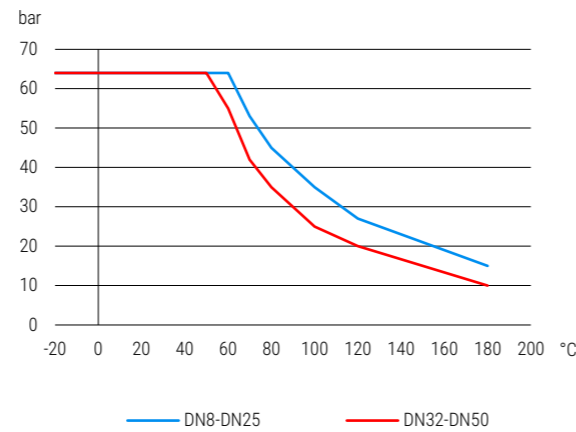




842.0

842F

842.0 | Edelstahl | Hebelgriff | IG/IG | DIN Baulänge
842.0 | Stainless steel | Lever handle | F/F | DIN length

Druck-Temperatur-Diagramm pressure-temperature-diagram

Konstruktionsmerkmale Kugelhahn

- Schwimmende Kugel
- Stopfbuchsenmutter muss in zeitlichen Abständen nachgezogen werden
- Gewinde nach DIN EN 10226-1
- Silikonfrei
- Einstellbare Stopfbuchse
- Ausblässichere Schaltwelle
- Voller Durchgang nach DIN EN 1983
- Zweiteiliges Gehäuse verschraubt

Standardtemperaturbereich

- 20°C bis + 180°C (abhängig vom Betriebsdruck)
 Siehe Druck-Temperaturdiagramm

Zulassungstext

Einstufung nach PED Kategorie 1 PED 2014-68-EU, Korrosionsbeständiger Stahlguss nach DIN EN 10283, LABS konform nach VDMA 24364

Verwendung

Wasser allgemein, Druckluft, Kraftstoffe, Wasserdampf, Heizöl, Heizungskreisläufe, Schwache Säuren, Schwache Laugen, R-134a, Wasser-Glykol-Mischungen, Öl, Thermoöl, Tyfocor

Design features ball valve

- Floating ball
- Gland nut has to be retightened within certain periods
- Thread acc. to DIN EN 10266-1
- Free of silicon
- Adjustable stem packing
- Blow out proved stem design
- Full port acc. to DIN EN 1983
- Two-piece body screwed design

Standard temperature range

- 20°C to + 180°C (depending on working pressure)
 Take a look at the pressure-temperature-diagram

Approval text

Classification acc. to PED category 1 PED 2014-68-EU, Non-corrosive cast steel acc. to DIN EN 10283, LABS conformity acc. to VDMA 24364

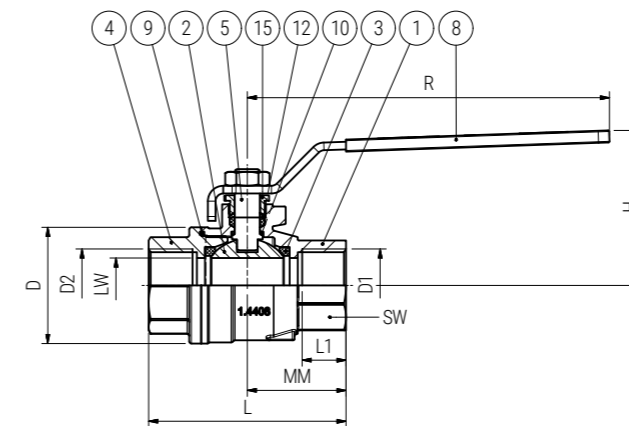
Suitable for

general water, Compressed air, Fuels, water vapour, Heating oil, Heating circuits, Weak acids, Weak base, R-134a, Water-glycol mixture, Oils, Thermo-oil, Tyfocor

BESTELLBEISPIEL: Kugelhahn beiderseits Innengewinde mit Hebelgriff Größe 1/2" = 842.0-1/2" Artikel-Nr. 00VOFACQDIN
ORDERING EXAMPLE: Ball valve female/female thread with lever handle size 1/2" = 842.0-1/2" item number 00VOFACQDIN

Datentabelle data table

D1	D2	DN	LW	PN	L	L1	MM	R	H	D	SW	Gewicht Weight (kg)	Artikel-Nr. Item number
		(mm)	(mm)	(bar)	(mm)	(mm)	(mm)	(mm)	(mm)	(mm)	(mm)		
Rp 1/4"	Rp 1/4"	8	10	64	51,5	10	24,5	100	52	30,5	19	0,220	00VOBACQDIN
Rp 3/8"	Rp 3/8"	10	10	64	60	13,5	30,1	100	52	30,8	22	0,250	00VODACQDIN
Rp 1/2"	Rp 1/2"	15	15	64	75	14	35,6	130	60	37,7	26	0,380	00VOFACQDIN
Rp 3/4"	Rp 3/4"	20	20	64	80	15	40	130	64	43	32	0,508	00VOGACQDIN
Rp 1"	Rp 1"	25	25	64	90	18	44,5	165	72	51	41	0,860	00VOHACQDIN
Rp 1 1/4"	Rp 1 1/4"	32	32	64	110	20	54	165	78	64	49	1,310	00VOJACQDIN
Rp 1 1/2"	Rp 1 1/2"	40	38	64	120	20	60	190	86	74,2	56	1,930	00VOKACQDIN
Rp 2"	Rp 2"	50	50	64	140	24,5	69,9	190	95	90	70	3,056	00VOLACQDIN

Maßskizze measured sketch

Materialtabelle materials grid

Nr. No.	Bezeichnung Description	Werkstoff Material	Materialbezeichnung Material description
1	Gehäuse Body	Edelstahl Stainless steel	1.4408
2	Kugel Ball	Edelstahl Stainless steel	1.4408
3	Kugeldichtung Ball seal	PTFE PTFE	-
4	Flansch / Nippel Flange / nipple	Edelstahl Stainless steel	1.4408
5	Schaltwelle Stem	Edelstahl Stainless steel	1.4401
8	Griff Handle	Edelstahl Stainless steel	1.4301
9	Gehäusedichtung Body seal	PTFE PTFE	-
10	Anlauftring Thrust washer	PTFE PTFE	-
12	Packung Packing	PTFE PTFE	-
15	Packungsmutter Packing nut	Edelstahl Stainless steel	1.4301