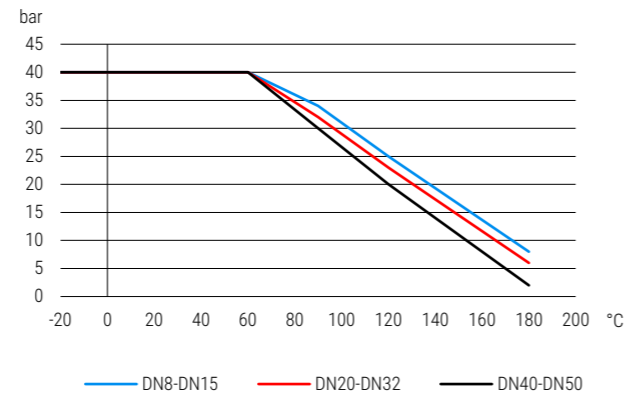




820

820 | Edelstahl | Hebelgriff | IG/IG | Einteilig reduziert
820 | Stainless steel | Lever handle | F/F | One-piece reduced design

Druck-Temperatur-Diagramm pressure-temperature-diagram

Konstruktionsmerkmale Kugelhahn

- Gewinde nach DIN ISO 228-1
- Ausblassichere Schaltwelle
- Schwimmende Kugel
- Wartungsfrei
- Reduzierter Durchgang
- Einteiliges Gehäuse

Standardtemperaturbereich

- 20°C bis + 180°C (abhängig vom Betriebsdruck)
 Siehe Druck-Temperaturdiagramm

Zulassungstext

Einstufung nach PED Kategorie 0 PED 2014-68-EU, Korrosionsbeständiger Stahlguss nach DIN EN 10283

Verwendung

Wasser allgemein, Druckluft, Kraftstoffe, Heizöl, Wasser-Glykol-Mischungen, Heizungskreisläufe, Schwache Säuren, Schwache Laugen, R-134a, Öl, Thermoöl, Lösungsmittel, Tyfocor

Design features ball valve

- Thread acc. to DIN ISO 228-1
- Blow out proved stem design
- Floating ball
- Maintenance-free
- Reduced port
- 1 piece body

Standard temperature range

- 20°C to + 180°C (depending on working pressure)
 Take a look at the pressure-temperature-diagram

Approval text

Classification acc. to PED category 0 PED 2014-68-EU, Non-corrosive cast steel acc. to DIN EN 10283

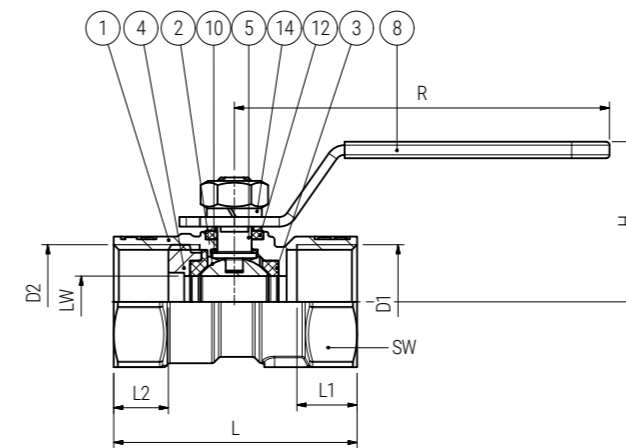
Suitable for

general water, Compressed air, Fuels, Heating oil, Water-glycol mixture, Heating circuits, Weak acids, Weak base, R-134a, Oils, Thermo-oil, Solvents, Tyfocor

BESTELLBEISPIEL: Kugelhahn beiderseits Innengewinde mit Hebelgriff Größe 1/2" = 820-1/2" Artikel-Nr. 00VPFACF
ORDERING EXAMPLE: Ball valve female/female thread with lever handle size 1/2" = 820-1/2" item number 00VPFACF

Datentabelle data table

D1	D2	DN	LW	PN	L	L1	L2	R	H	SW	Gewicht Weight (kg)	Artikel-Nr. Item number
		(mm)	(mm)	(bar)	(mm)	(mm)	(mm)	(mm)	(mm)	(mm)		
G 1/4"	G 1/4"	8	5	40	39	11	7	65	31	17	0,050	00VPBACF
G 3/8"	G 3/8"	10	6,8	40	44	11	8	85	36	21	0,094	00VPDACF
G 1/2"	G 1/2"	15	9,2	40	57	16	14	95	41	25	0,170	00VPFACF
G 3/4"	G 3/4"	20	12,5	40	59	15	10,7	95	44	31	0,250	00VPGACF
G 1"	G 1"	25	15	40	71	17,4	17	111	48	38	0,410	00VPHACF
G 1 1/4"	G 1 1/4"	32	20	40	78	19	16,7	111	54	47	0,590	00VPJACF
G 1 1/2"	G 1 1/2"	40	25	40	83	19,1	16,6	135	65	54	0,640	00VPKACF
G 2"	G 2"	50	32	40	93	22,5	19,7	135	72	67	0,998	00VPLACF

Maßskizze measured sketch

Materialtabelle materials grid

Nr. No.	Bezeichnung Description	Werkstoff Material	Materialbezeichnung Material description
1	Gehäuse Body	Edelstahl Stainless steel	1.4408
2	Kugel Ball	Edelstahl Stainless steel	1.4408
3	Kugeldichtung Ball seal	PTFE PTFE	-
4	Flansch / Nippel Flange / nipple	Edelstahl Stainless steel	1.4408
5	Schaltwelle Stem	Edelstahl Stainless steel	1.4401
8	Griff Handle	Edelstahl Stainless steel	1.4301
10	Anlaufring Thrust washer	PTFE PTFE	-
12	Packung Packing	PTFE PTFE	-
14	Federring Clip ring	Federstahl Spring steel	1.4310