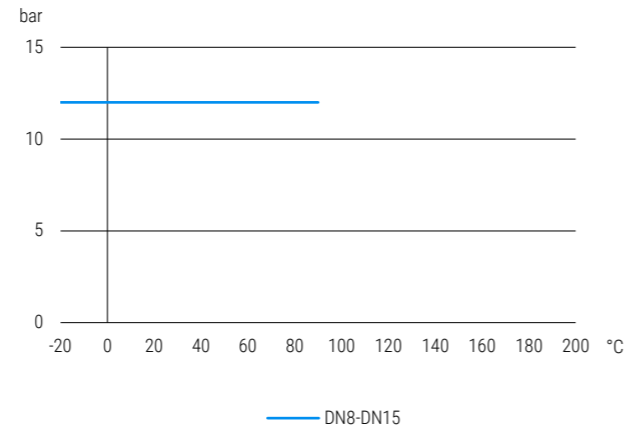



93400 | Messing | Hebelgriff | IG/IG
93400 | Brass | Lever handle | F/F

Druck-Temperatur-Diagramm pressure-temperature-diagram

Konstruktionsmerkmale Kugelhahn

- Schwimmende Kugel
- Griffstellung gibt die Durchflussrichtung an
- Wartungsfrei
- Ausblassichere Schaltwelle
- Gewinde nach DIN ISO 228-1
- Gehäuse aus Messing sandgestrahlt vernickelt

Standardtemperaturbereich

- 20°C bis + 90°C (abhängig vom Betriebsdruck)
 Siehe Druck-Temperaturdiagramm

Zulassungstext

Einstufung nach PED Kategorie 0 PED 2014-68-EU

Verwendung

Druckluft, Kraftstoffe, Heizungskreisläufe, Heizöl, Öl, Thermoöl, Tyfocor

Design features ball valve

- Floating ball
- Handle position indicates flow direction
- Maintenance-free
- Blow out proved stem design
- Thread acc. to DIN ISO 228-1
- Brass body sand blasted and nickel plated

Standard temperature range

- 20°C to + 90°C (depending on working pressure)
 Take a look at the pressure-temperature-diagram

Approval text

Classification acc. to PED category 0 PED 2014-68-EU

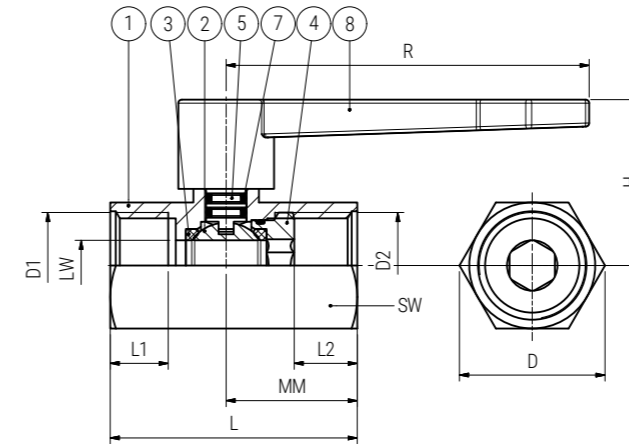
Suitable for

Compressed air, Fuels, Heating circuits, Heating oil, Oils, Thermo-oil, Tyfocor

BESTELLBEISPIEL: Kugelhahn beiderseits Innengewinde mit Hebelgriff Größe 1/2" = 93400-1/2" Artikel-Nr. 0020041022015
ORDERING EXAMPLE: Ball valve female/female thread with lever handle size 1/2" = 93400-1/2" item number 0020041022015

Datentabelle data table

D1	D2	DN	LW	PN	L	L1	MM	R	H	D	SW	Gewicht Weight (kg)	Artikel-Nr. Item number
		(mm)	(mm)	(bar)	(mm)	(mm)	(mm)	(mm)	(mm)	(mm)	(mm)		
G 1/4"	G 1/4"	8	8	12	41,5	10	21,5	72	31	24,5	21	0,112	0020041022006
G 3/8"	G 3/8"	10	8	12	41,5	10,5	21,5	72	31	24,5	21	0,104	0020041022010
G 1/2"	G 1/2"	15	10	12	49	12,5	26	72	33	29	25	0,144	0020041022015

Maßskizze measured sketch

Materialtabelle materials grid

Nr. No.	Bezeichnung Description	Werkstoff Material	Materialbezeichnung Material description
1	Gehäuse Body	Messing vernickelt Brass (nickel-plated)	CW617N
2	Kugel Ball	Messing verchromt Brass (chrome-plated)	CW617N
3	Kugeldichtung Ball seal	PTFE PTFE	-
4	Flansch / Nippel Flange / nipple	Messing vernickelt Brass (nickel-plated)	CW617N
5	Schaltwelle Stem	Messing Brass	CW617N
7	Spindeldichtung Spindle seal	FKM FKM	-
8	Griff Handle	Polyamid Polyamide	-