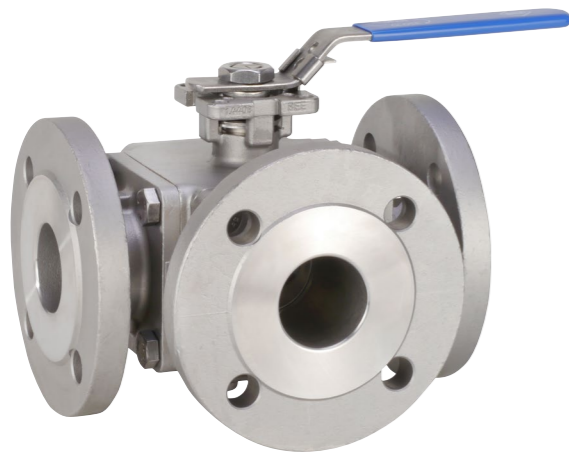
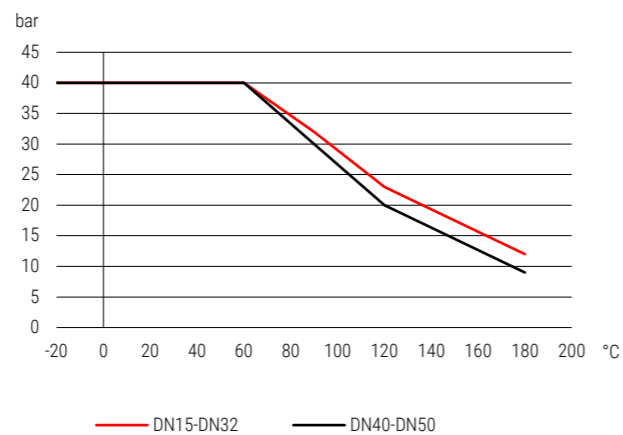



640ET-PN40 | Edelstahl | Hebelgriff | FI/FI/FI | T-Bohrung Aufbauflansch
640ET-PN40 | Stainless steel | Lever handle | FI/FI/FI | T-bore mounting flange

Druck-Temperatur-Diagramm pressure-temperature-diagram

Konstruktionsmerkmale Kugelhahn

- Flanschanschlussmaße nach DIN EN 1092-1 Dichtfläche B1
- Flanschanschlussmaße ANSI150 und ANSI300 auf Anfrage
- Direktaufbau von Schwenkantrieben möglich
- Montageflansch nach DIN ISO 5211
- Negative Überdeckung
- Voller Durchgang

Standardtemperaturbereich

- 20°C bis + 180°C (abhängig von Betriebsdruck und Dichtsystem)
 Siehe Druck-Temperaturdiagramm

Zulassungstext

Einstufung nach PED Kategorie 3 PED 2014-68-EU, Korrosionsbeständiger Stahlguss nach DIN EN 10283, TA-Luft Zulassung nach VDI 2440

Verwendung

Wasser-Glykol-Mischungen, Heizungskreisläufe, Heizöl, Schwache Säuren, Schwache Laugen, Isocyanat, Kraftstoffe, Wasserdampf, Wasser allgemein, Druckluft, Öl, Thermoöl, Polyol, Tyfocor

Design features ball valve

- Flange connections acc. to DIN EN 1092-1 seal surface B1
- Flange connections ANSI150 and ANSI300 on request
- Direct mounting of actuators possible
- Mounting pad acc. to DIN ISO 5211
- Mixed during actuation
- Full port

Standard temperature range

- 20°C to + 180°C (depending on working pressure and sealing system)
 Take a look at the pressure-temperature-diagram

Approval text

Classification acc. to PED category 3 PED 2014-68-EU, Non-corrosive cast steel acc. to DIN EN 10283, TA-Air approval acc. to VDI 2440

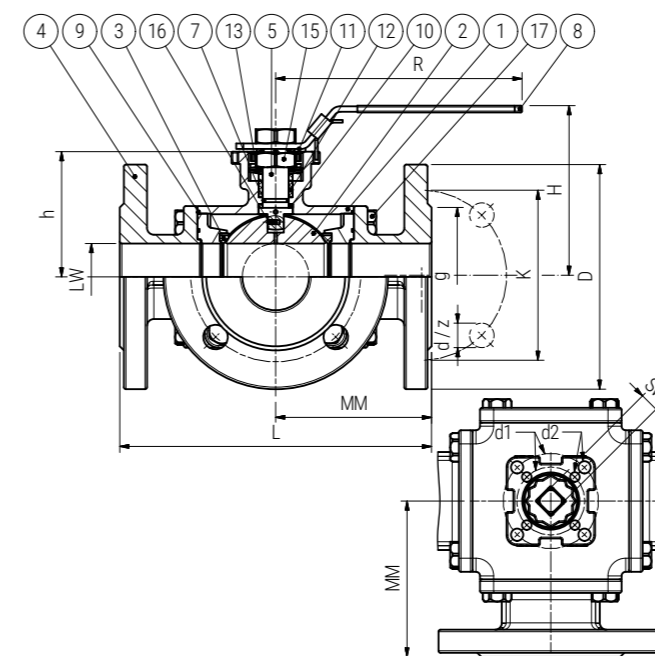
Suitable for

Water-glycol mixture, Heating circuits, Heating oil, Weak acids, Weak base, Isocyanate, Fuels, water vapour, general water, Compressed air, Oils, Thermo-oil, Polyol, Tyfocor

BESTELLBEISPIEL: Dreiwege-Flansch-Kugelhahn Edelstahl voller Durchgang T-Bohrung DN15 = 640ET-PN40-DN15 Artikel-Nr. 0020014511015
ORDERING EXAMPLE: 3-way flange ball valve of stainless steel full port design T-option DN15 = 640ET-DN15 item number 0020014511015

Datentabelle data table

DN	LW	PN	L	MM	R	H	h	D	K	g	z	d	SW1	M	d1	d2	Gewicht Weight	Artikel-Nr. Item number
(mm)	(mm)	(bar)	(mm)	(mm)	(mm)	(mm)	(mm)	(mm)	(mm)	(mm)	(mm)	(mm)	(mm)	(mm)	(mm)	(mm)	(kg)	
15	15	40	150	75	145	83	53	95	65	45	4	14	9	F03 / F04	36 / 42	6 / 6	4,600	0020014511015
20	20	40	165	82,5	145	87	57	105	75	58	4	14	9	F03 / F05	36 / 50	6 / 7	6,200	0020014511020
25	25	40	181	90,5	175	99	68	115	85	68	4	14	11	F04 / F05	42 / 50	6 / 7	8,600	0020014511025
32	32	40	190	95	175	103	72	140	100	78	4	18	11	F05 / F07	50 / 70	6 / 9	11,600	0020014511032
40	38	40	212	106	200	119	85	140	110	88	4	18	14	F05 / F07	50 / 70	7 / 9	15,000	0020014511040
50	49	40	232	116	200	126	92	165	125	102	4	18	14	F05 / F07	50 / 70	7 / 9	19,800	0020014511050

Maßskizze measured sketch

Materialtabelle materials grid

Nr. No.	Bezeichnung Description	Werkstoff Material	Materialbezeichnung Material description
1	Gehäuse Body	Edelstahl Stainless steel	1.4408
2	Kugel Ball	Edelstahl Stainless steel	1.4408
3	Kugeldichtung Ball seal	PTFE TFM	-
4	Flansch / Nippel Flange / nipple	Edelstahl Stainless steel	1.4408
5	Schaltwelle Stem	Edelstahl Stainless steel	1.4401
7	Spindeldichtung Spindle seal	FKM	-
8	Griff Handle	Edelstahl Stainless steel	1.4301
9	Gehäusedichtung Body seal	PTFE	-
10	Anlauftring Thrust washer	PTFE	-
11	Anschlagstift Stop pin	Edelstahl Stainless steel	1.4301
12	Packung Packing	PTFE	-
13	Tellerfeder Spring plate	Federstahl Spring steel	1.4310
15	Packungsmutter Packing nut	Edelstahl Stainless steel	1.4301
16	Federndes Druckstück Spring pressure piece	Edelstahl Stainless steel	1.4401
17	Sechskantschraube Bolt	Edelstahl Stainless steel	1.4301

Losbrechmomente breakaway torque

DN (mm)	PN0 (Nm)	PN7 (Nm)	PN16 (Nm)	PN40 (Nm)
15	6	6	6	8
20	12	12	12	12
25	18	18	18	20
32	30	30	32	37
40	40	40	45	50
50	60	60	70	80