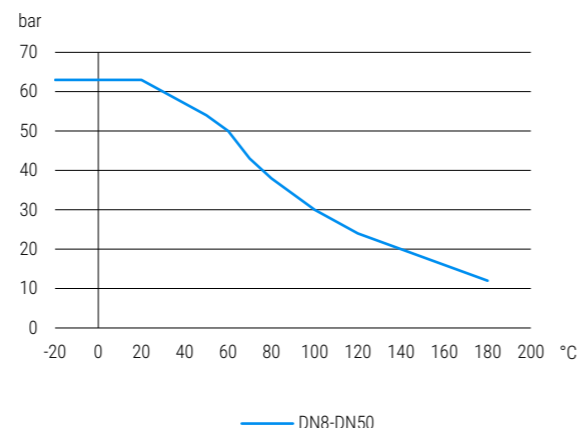




630EL

630ET

**630EL | Edelstahl | Hebelgriff | IG/IG/IG | L-Bohrung mit Aufbauflansch**  
**630EL | Stainless steel | Lever handle | F/F/F | L-bore with mounting flange****Druck-Temperatur-Diagramm** pressure-temperature-diagram**Konstruktionsmerkmale Kugelhahn**

- Allseitig abgedichtet
- Schwimmende Kugel
- Einstellbare Stopfbuchse
- Stopfbuchsenmutter muss in zeitlichen Abständen nachgezogen werden
- Gewinde nach DIN EN 10226-1
- Ausblassichere Schaltwelle
- Reduzierter Durchgang

**Standardtemperaturbereich**

- 20°C bis + 180°C (abhängig vom Betriebsdruck)  
Siehe Druck-Temperaturdiagramm

**Zulassungstext**

Einstufung nach PED Kategorie 3 PED 2014-68-EU, Korrosionsbeständiger Stahlguss nach DIN EN 10283, TA-Luft Zulassung nach VDI 2440

**Verwendung**

Wasser-Glykol-Mischungen, Heizungskreisläufe, Heizöl, Schwache Säuren, Schwache Laugen, Kraftstoffe, Isocyanat, Wasserdampf, Wasser allgemein, Druckluft, Öl, Thermoöl, Polyol, Tyfocor

**Design features ball valve**

- 4 ball seals
- Floating ball
- Adjustable stem packing
- Gland nut has to be retightened within certain periods
- Thread acc. to DIN EN 10266-1
- Blow out proved stem design
- Reduced port

**Standard temperature range**

- 20°C to + 180°C (depending on working pressure)  
Take a look at the pressure-temperature-diagram

**Approval text**

Classification acc. to PED category 3 PED 2014-68-EU, Non-corrosive cast steel acc. to DIN EN 10283, TA-Air approval acc. to VDI 2440

**Suitable for**

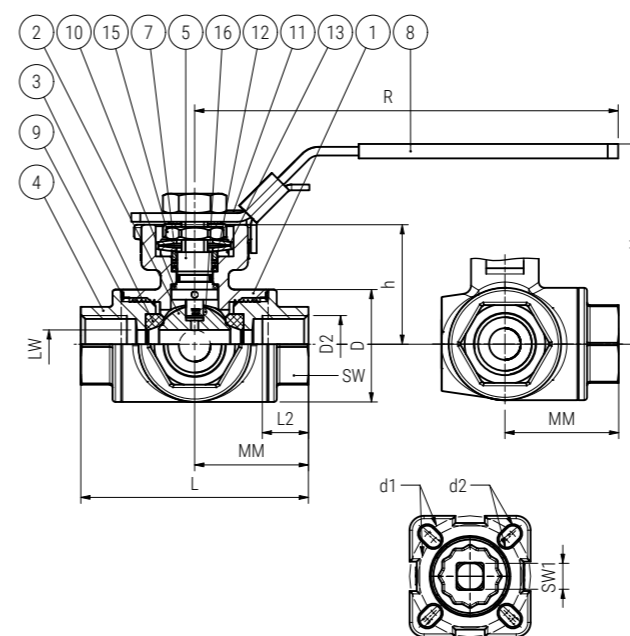
Water-glycol mixture, Heating circuits, Heating oil, Weak acids, Weak base, Fuels, Isocyanate, water vapour, general water, Compressed air, Oils, Thermo-oil, Polyol, Tyfocor



**BESTELLBEISPIEL:** Dreiwegekugelhahn Edelstahl reduzierter Durchgang L-Bohrung Größe 1/2" = 630EL-1/2" Artikel-Nr. 0020013101015  
**ORDERING EXAMPLE:** 3-way ball valves of stainless steel reduced port design L-option size 1/2" = 630EL-1/2" item number 0020013101015

**Datentabelle** data table

DZ	DN	LW	PN	L	L2	MM	R	H	h	D	SW	SW1	M	d1	d2	Gewicht Weight (kg)	Artikel-Nr. Item number
(mm)	(mm)	(mm)	(bar)	(mm)	(mm)	(mm)	(mm)	(mm)	(mm)	(mm)	(mm)	(mm)	(mm)	(mm)	(mm)	(kg)	
Rp 1/4"	8	11	63	79	13	39,5	147	70	42	39	27	9	F03 / F04	36 / 42	6 / 6	0,860	0020013101006
Rp 3/8"	10	11	63	79	13	39,5	147	70	42	39	27	9	F03 / F04	36 / 42	6 / 6	0,830	0020013101010
Rp 1/2"	15	11	63	79	13	39,5	147	70	42	39	27	9	F03 / F04	36 / 42	6 / 6	0,740	0020013101015
Rp 3/4"	20	15	63	88	16,5	44	147	77	49	45	34	9	F03 / F05	36 / 50	6 / 7	1,050	0020013101020
Rp 1"	25	20	63	108	19	54	175	87	59	54	41	11	F04 / F05	42 / 50	6 / 7	1,820	0020013101025
Rp 1 1/4"	32	25	63	124	21	62	175	93	63	66,5	50	11	F05 / F07	50 / 70	6 / 9	3,010	0020013101032
Rp 1 1/2"	40	32	63	135	22	67,5	215	103	73,5	75	56	14	F05 / F07	50 / 70	7 / 9	4,130	0020013101040
Rp 2"	50	40	63	164	24	82	215	113	82,8	100	70	14	F05 / F07	50 / 70	7 / 9	6,800	0020013101050

**Maßskizze** measured sketch**Materialtabelle** materials grid

Nr. No.	Bezeichnung Description	Werkstoff Material	Materialbezeichnung Material description
1	Gehäuse Body	Edelstahl Stainless steel	1.4408
2	Kugel Ball	Edelstahl Stainless steel	1.4408
3	Kugeldichtung Ball seal	PTFE TFM PTFE TFM	-
4	Flansch / Nippel Flange / nipple	Edelstahl Stainless steel	1.4408
5	Schaltwelle Stem	Edelstahl Stainless steel	1.4401
7	Spindeldichtung Spindle seal	FKM FKM	-
8	Griff Handle	Edelstahl Stainless steel	1.4301
9	Gehäusedichtung Body seal	PTFE PTFE	-
10	Anlaufring Thrust washer	PTFE PTFE	-
11	Anschlagstift Stop pin	Edelstahl Stainless steel	1.4301
12	Packung Packing	PTFE PTFE	-
13	Tellerfeder Spring plate	Federstahl Spring steel	1.4310
15	Packungsmutter Packing nut	Edelstahl Stainless steel	1.4301
16	Federndes Druckstück Spring pressure piece	Edelstahl Stainless steel	1.4401

**Losbrechmomente** breakaway torque

DN (mm)	PN0 (Nm)	PN7 (Nm)	PN16 (Nm)	PN40 (Nm)
8	6	6	6	6
10	6	6	6	6
15	6	6	6	8
20	12	12	12	12
25	18	18	18	20
32	30	30	32	37
40	40	40	45	50
50	60	60	70	80