



AKP67.GTD



AKP67.GTE

**AKP67.GTD | Messing | IG/IG | Pneumatisch | doppeltwirkend**  
**AKP67.GTD | Brass | F/F | Pneumatic | double acting**

**Allgemeine Betriebsdaten**

- Betriebsmedium ist schmierend, z.B. Öle, geölte Druckluft, etc. (nichtschrämierende Medien sind z.B. Wasser, Laugen, etc.)
- Differenzdruck maximal 7 bar bei 71MEA, 71MSA, KSA75, 87EA
- Betriebs- und Umgebungstemperaturbereich -20°C bis +70°C
- Standarddifferenzdruck ist 16 bar
- Bei pneumatischen Drehbetrieben ist der Steuerdruck 6 bar
- Bei einfachwirkenden Antrieben ist die Standardausführung „feder-schließend“

Weichen im speziellen Anwendungsfall die Betriebsdaten oder Einsatzbedingungen wie z.B. lange Stillstandzeiten der Armatur ab, so muss im Werk gesondert angefragt werden. Im Falle eines erhöhten Aufbaus kommt das Höhenmaß h2 zum Tragen. Dieses Maß h2 erhalten Sie auf Anfrage.

**General Operating Data**

- Operating medium is greasing, e. g. different types of oil, oiled pressure air etc. (non-greasing media such as water, base solutions, etc.)
- Maximum differential pressure 7 bar for 71MEA, 71MSA, KSA75, 87EA
- Operating and ambient temperature range -20°C to +70°C
- Standard differential pressure is 16 bar
- Control pressure for pneumatic actuators 6 bar
- The standard version of single acting actuators is „spring closing“

If operating data and application conditions (such as longtime no operating) are different from those given above, please contact Bee for the respective configuration. In case of assembling the actuator with bracket the dimension h2 has to be considered. Please request the dimension h2.


**Konstruktionsmerkmale Kugelhahn**

- Gehäuse aus Messing sandgestrahlt vernickelt
- Wartungsfrei
- Antriebsmontage direkt möglich
- Montageflansch nach DIN ISO 5211
- Voller Durchgang

**Konstruktionsmerkmale Antrieb**

- Bauform: Doppelkolben-Schwenkantrieb doppeltwirkend
- Schwenkwinkel 90° Standard; 120°, 180°, 240° auf Anfrage
- Einstellbereich 5° Offenstellung
- Beidseitige Einstellbarkeit optional bzw. bauartbedingt erforderlich
- Schnittstelle Kugelhahn Flanschbauart und Bi-Vierkant nach ISO 5211

**Technische Daten**

- Steuerdruck 3 bar bis 10 bar
- Steuermedium gefilterte Druckluft nach Pneurop ISO Klasse 4
- Werkstoff Gehäuse: Aluminium eloxiert
- Werkstoff Kolben: Aluminium
- Werkstoff Dichtungen: NBR

**Standardtemperaturbereich**

-20°C bis +70°C  
 Ab einer Mediumtemperatur von größer +70°C sollte der Antrieb erhöht aufgebaut werden.

**Zulassungstext**

Einstufung nach PED Kategorie 3 PED 2014-68-EU

**Design features ball valve**

- Brass body sand blasted and nickel plated
- Maintenance-free
- Direct mounting of actuators possible
- Mounting pad acc. to DIN ISO 5211
- Full port

**Design features actuator**

- Design: double piston turn actuator double acting
- Turning angle 90° Standard; 120°, 180°, 240° on request
- Setting range: 5° open position
- Optional both sides adjustability
- Interface ball valve, flange type and Bi-square acc. to ISO 5211

**Technical data**

- Control pressure: 3 bar up to 10 bar
- Operation air: filtered compressed air acc. to Pneurop ISO class 4, additional on request
- Material body: aluminium anodised
- Material piston: aluminium
- Material gaskets: NBR

**Standard temperature range**

-20°C to +70°C  
 At a medium temperature higher than +70°C the actuator has to be mounted in raised position.

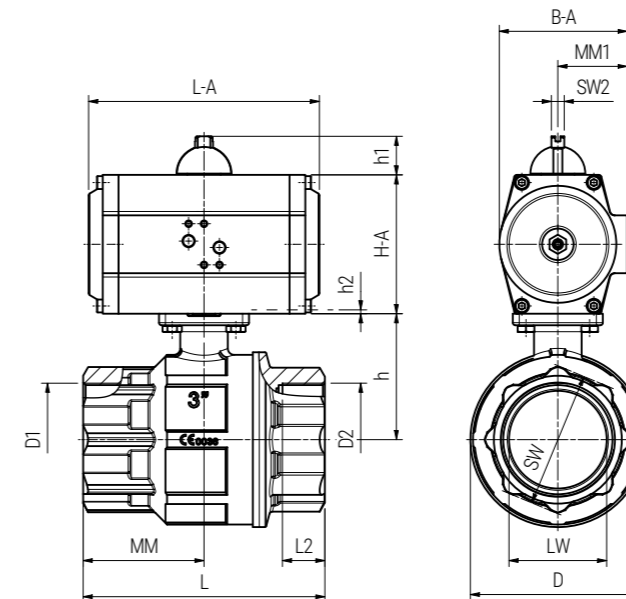
**Approval text**

Classification acc. to PED category 3 PED 2014-68-EU

**BESTELLBEISPIEL: Automatikballhahn pneumatisch beiderseits Innengewinde Größe 2 1/2" = AKP67.GTD-2 1/2" Artikel-Nr. 2060109011065**  
**ORDERING EXAMPLE: Automatic ball valve pneumatic female/female thread size 2 1/2" = AKP67.GTD-2 1/2" item number 2060109011065**

**Datentabelle data table**

D1	D2	DN	PN	L	L1	L2	LW	SW	h	D	L-A	H-A	B-A	MM1	SW2	h1	Gewicht Weight	Artikel-Nr. Item number
(mm) (bar) (mm) (mm) (mm) (mm) (mm) (mm) (mm) (mm) (mm) (mm) (mm) (mm) (mm) (mm) (mm) (kg)																		
Rp 2 1/2"	Rp 2 1/2"	65	25	165	30,2	30,2	64,2	90	88,5	114,5	137	88	80	45	10	30	5,670	2060109011065
Rp 3"	Rp 3"	80	16	188	33,3	33,3	76,2	105	98	136	180	108	92,5	54	10	30	8,864	0060109011080
Rp 4"	Rp 4"	100	16	225	39,3	39,3	95,1	130	116,5	166	180	108	92,5	54	10	30	12,924	2060109011100

**Maßskizze measured sketch**

**Komponentenübersicht component overview**

DN	Antriebsart Antriebsart	KH-Variante Ball valve type	Antriebsvariante Actuator type	Antriebsgröße Actuator size	Artikel-Nr. Item number
65	AKP	67	GTD	68	2060109011065
80	AKP	67	GTD	88	0060109011080
100	AKP	67	GTD	88	2060109011100