



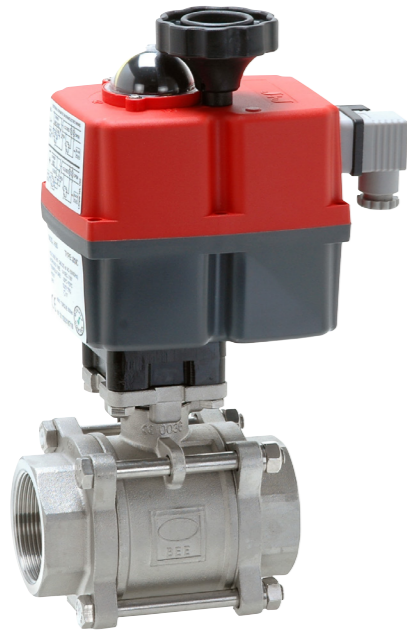
AKE851E.L



AKE851E.H



AKE851E.S

**AKE851E.S | Edelstahl | IG/IG | Elektrisch | 24V-240V**  
**AKE851E.S | Stainless steel | F/F | Electric | 24V-240V**

**Allgemeine Betriebsdaten**

- Betriebsmedium ist schmierend, z.B. Öle, geölte Druckluft, etc. (nichtschrerende Medien sind z.B. Wasser, Laugen, etc.)
- Differenzdruck maximal 7 bar bei 71MEA, 71MSA, KSA75, 87EA
- Betriebs- und Umgebungstemperaturbereich -20°C bis +70°C
- Standarddifferenzdruck ist 16 bar
- Bei pneumatischen Drehbetrieben ist der Steuerdruck 6 bar
- Bei einfachwirkenden Antrieben ist die Standardausführung „feder-schließend“

Weichen im speziellen Anwendungsfall die Betriebsdaten oder Einsatzbedingungen wie z.B. lange Stillstandzeiten der Armatur ab, so muss im Werk gesondert angefragt werden. Im Falle eines erhöhten Aufbaus kommt das Höhenmaß h2 zum Tragen. Dieses Maß h2 erhalten Sie auf Anfrage.

**General Operating Data**

- Operating medium is greasing, e. g. different types of oil, oiled pressure air etc. (non-greasing media such as water, base solutions, etc.)
- Maximum differential pressure 7 bar for 71MEA, 71MSA, KSA75, 87EA
- Operating and ambient temperature range -20°C to +70°C
- Standard differential pressure is 16 bar
- Control pressure for pneumatic actuators 6 bar
- The standard version of single acting actuators is „spring closing“

If operating data and application conditions (such as longtime no operating) are different from those given above, please contact Bee for the respective configuration. In case of assembling the actuator with bracket the dimension h2 has to be considered. Please request the dimension h2.


**Konstruktionsmerkmale Kugelhahn**

- Dreiteiliges Gehäuse
- Antistatikausführung
- Optional mit GGVSEB siehe Kapitel Zulassungen und Zeugnisse
- Voller Durchgang nach DIN EN 1983
- Stopfbuchsenmutter muss in zeitlichen Abständen nachgezogen werden

**Konstruktionsmerkmale Antrieb**

- 90° Schwenkantrieb für Auf - Zu - Betrieb von Armaturen
- Handnotbetätigung
- Optische Stellungsanzeige
- Zwei zusätzliche Endschalter
- Schaltraumheizung

**Technische Daten**

- Getriebe aus Kunststoff
- Gehäuse aus Kunststoff
- Elektronische Drehmomentsbegrenzung
- Spannungsbereich: 24V bis 240V
- Gehäuseschutzklasse: IP67

**Standardtemperaturbereich**

-20°C bis +70°C

Ab einer Mediumtemperatur von größer +70°C sollte der Antrieb erhöht aufgebaut werden.

**Zulassungstext**

Einstufung nach PED Kategorie 3 PED 2014-68-EU, TA-Luft Zulassung nach VDI 2440, Korrosionsbeständiger Stahlguss nach DIN EN 10283

**Design features ball valve**

- 3 piece body
- Antistatic device
- Optional with GGVSEB have a look at chapter approvals and certifications
- Full port acc. to DIN EN 1983
- Gland nut has to be retightened within certain periods

**Design features actuator**

- 90°-part-turn actuator for open-close-operation of valves
- Emergency manual operation
- Optical position indicator
- Two extra limit switches
- Operation box heater

**Technical data**

- Plastic gear
- Body made of plastic
- Electronic torque limiter
- Voltage range: 24V to 240V
- Casing protection class: IP67

**Standard temperature range**

-20°C to +70°C

At a medium temperature higher than +70°C the actuator has to be mounted in raised position.

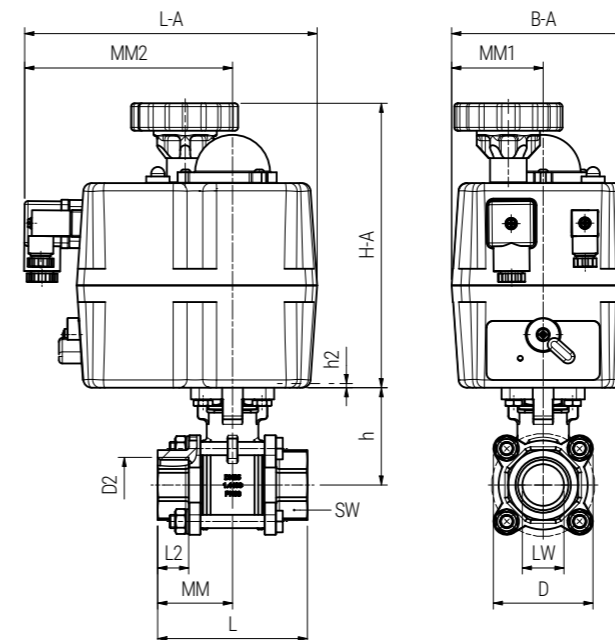
**Approval text**

Classification acc. to PED category 3 PED 2014-68-EU, TA-Air approval acc. to VDI 2440, Non-corrosive cast steel acc. to DIN EN 10283

**BESTELLBEISPIEL: Automatikballhahn elektrisch beiderseits Innengewinde Größe 3/4" = AKE851E.S-3/4" Artikel-Nr. 0060023291020**  
**ORDERING EXAMPLE: Automatic ball valve electric female/female threads size 3/4" = AKE851E.S-3/4" item number 0060023291020**

**Datentabelle data table**

D2	DN	PN	L	L2	LW	SW	h	D	MM	L-A	H-A	B-A	MM1	MM2	Gewicht Weight (kg)	Artikel-Nr. Item number
(mm)	(mm)	(bar)	(mm)	(mm)	(mm)	(mm)	(mm)	(mm)	(mm)	(mm)	(mm)	(mm)	(mm)	(mm)	(mm)	
Rp 3/4"	20	63	80	15,5	20	34	48,5	54,9	40	181	169	110	55	130	2,851	0060023291020
Rp 1"	25	63	90	16,5	25	42	58,5	59,8	45	181	169	110	55	130	3,227	0060023291025
Rp 1 1/4"	32	63	110	23	32	50	63	71,7	55	181	169	110	55	130	4,117	0060023291032
Rp 1 1/2"	40	63	120	22,5	38	58	71,3	78,1	60	181	169	110	55	130	4,870	0060023291040
Rp 2"	50	63	140	27,5	50	72	78,2	92,3	70	181	196	110	55	130	6,970	0060023291050
Rp 2 1/2"	65	63	185	40	63,5	85	100	115,9	92,5	181	196	128	73	130	11,350	2060023291065
Rp 3"	80	63	205	41,5	76	103	108,5	174	102,5	235	254	214	107	128	17,016	0060023291080
Rp 4"	100	63	240	44	100	132	140	221	120	235	254	214	107	128	29,310	0060023291100

**Maßskizze measured sketch**

**Komponentenübersicht component overview**

DN	Antriebsart Antriebsart	KH-Variante Ball valve type	Antriebsvariante Actuator type	Antriebsgröße Actuator size	Artikel-Nr. Item number
20	AKE	851E.0	S	20	0060023291020
25	AKE	851E.0	S	20	0060023291025
32	AKE	851E.0	S	20	0060023291032
40	AKE	851E.0	S	35	0060023291040
50	AKE	851E.0	S	55	0060023291050
65	AKE	851E.0	S	85	2060023291065
80	AKE	851E.0	S	140	0060023291080
100	AKE	851E.0	S	300	0060023291100