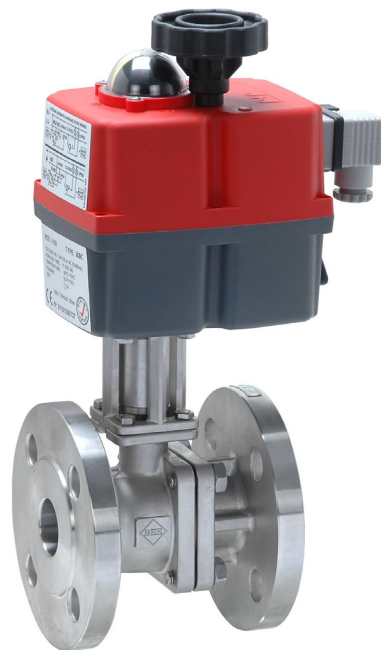



**AKE168E.S | Edelstahl | FL/FL | Elektrisch | 24V-240V**  
**AKE168E.S | Stainless steel | FL/FL | Electric | 24V-240V**

**Allgemeine Betriebsdaten**

- Betriebsmedium ist schmierend, z.B. Öle, geölte Druckluft, etc. (nichtschrimerende Medien sind z.B. Wasser, Laugen, etc.)
- Differenzdruck maximal 7 bar bei 71MEA, 71MSA, KSA75, 87EA
- Betriebs- und Umgebungstemperaturbereich -20°C bis +70°C
- Standarddifferenzdruck ist 16 bar
- Bei pneumatischen Drehbetrieben ist der Steuerdruck 6 bar
- Bei einfachwirkenden Antrieben ist die Standardausführung „feder-schließend“

Weichen im speziellen Anwendungsfall die Betriebsdaten oder Einsatzbedingungen wie z.B. lange Stillstandzeiten der Armatur ab, so muss im Werk gesondert angefragt werden. Im Falle eines erhöhten Aufbaus kommt das Höhenmaß h2 zum Tragen. Dieses Maß h2 erhalten Sie auf Anfrage.

**General Operating Data**

- Operating medium is greasing, e. g. different types of oil, oiled pressure air etc. (non-greasing media such as water, base solutions, etc.)
- Maximum differential pressure 7 bar for 71MEA, 71MSA, KSA75, 87EA
- Operating and ambient temperature range -20°C to +70°C
- Standard differential pressure is 16 bar
- Control pressure for pneumatic actuators 6 bar
- The standard version of single acting actuators is „spring closing“

If operating data and application conditions (such as longtime no operating) are different from those given above, please contact Bee for the respective configuration. In case of assembling the actuator with bracket the dimension h2 has to be considered. Please request the dimension h2.


**Konstruktionsmerkmale Kugelhahn**

- Flanschanschlussmaße nach DIN EN 1092-1 Dichtfläche B1
- Abschließbar in allen Stellungen
- Montageflansch nach DIN ISO 5211
- DN250 und DN300 Hohlkugel
- Ausblässichere Schaltwelle

**Technische Daten**

- Getriebe aus Kunststoff
- Gehäuse aus Kunststoff
- Elektronische Drehmomentsbegrenzung
- Spannungsbereich: 24V bis 240V
- Gehäuseschutzklasse: IP67

**Design features ball valve**

- Flange connections acc. to DIN EN 1092-1 seal surface B1
- Lockable in all positions
- Mounting pad acc. to DIN ISO 5211
- DN250 and DN 300 with hollow ball
- Blow out proved stem design

**Technical data**

- Plastic gear
- Body made of plastic
- Electronic torque limiter
- Voltage range: 24V to 240V
- Casing protection class: IP67

**Standard temperature range**

- 20°C to + 70°C  
 At a medium temperature higher than +70°C the actuator has to be mounted in raised position.

**Approval text**

Classification acc.to PED category 2 PED 2014-68-EU, Non-corrosive cast steel acc. to DIN EN 10283

**Konstruktionsmerkmale Antrieb**

- 90° Schwenkantrieb für Auf - Zu - Betrieb von Armaturen
- Handnotbetätigung
- Optische Stellungsanzeige
- Zwei zusätzliche Endschalter
- Schaltraumheizung

**Standardtemperaturbereich**

- 20°C bis + 70°C  
 Ab einer Mediumtemperatur von größer +70°C sollte der Antrieb erhöht aufgebaut werden.

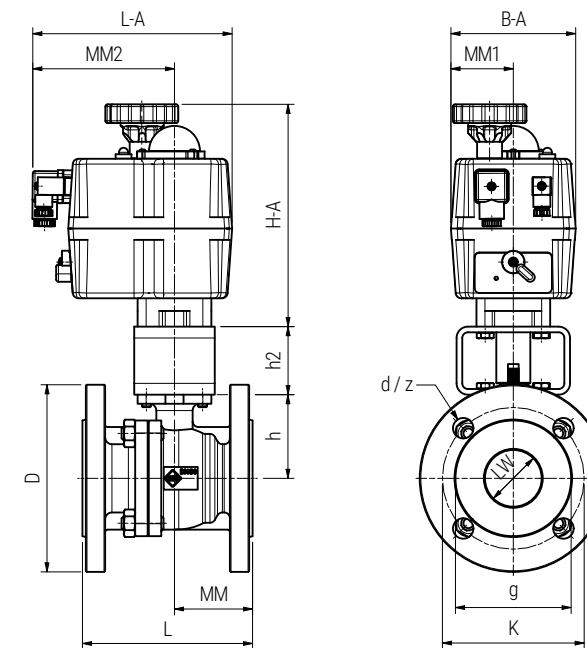
**Zulassungstext**

Einstufung nach PED Kategorie 2 PED 2014-68-EU, Korrosionsbeständiger Stahlguss nach DIN EN 10283

**BESTELLBEISPIEL: Automatikballhahn elektrisch beiderseits Flansch DN50 = AKE168E.S-DN50 Artikel-Nr. 0060079012050**  
**ORDERING EXAMPLE: Automatic ball valve electric flange/flange DN50 = AKE168E.S-DN50 item number 0060079012050**

**Datentabelle data table**

DN	PN	L	LW	h	D	g	K	MM	z	d	L-A	H-A	B-A	MM1	MM2	Gewicht Weight	Artikel-Nr. Item number
(mm)	(bar)	(mm)	(mm)	(mm)	(mm)	(mm)	(mm)	(mm)		(mm)	(mm)	(mm)	(mm)	(mm)	(mm)	(kg)	
20	16	120	20	42,5	105	58	75	53	4	14	181	169	110	55	130	5,400	0060079012020
25	16	125	25	52	115	68	85	54	4	14	181	169	110	55	130	6,350	0060079012025
32	16	130	32	56	140	78	100	57	4	18	181	169	110	55	130	8,090	0060079012032
40	16	140	38	65,25	150	88	110	61,85	4	18	181	169	110	55	130	9,490	0060079012040
50	16	150	50	73,75	165	102	125	68,85	4	18	181	196	110	55	130	12,930	0060079012050
65	16	170	64	92,5	185	122	145	71	4	18	235	254	214	107	128	20,490	0060079012065
80	16	180	76	101,5	200	138	160	73	8	18	235	254	214	107	128	24,190	0060079012080
100	16	190	100	119	220	158	180	83	8	18	235	254	214	107	128	29,380	0060079012100

**Maßskizze measured sketch**

**Komponentenübersicht component overview**

DN	Antriebsart	KH-Variante	Antriebsvariante	Antriebsgröße	Artikel-Nr. Item number
	Antriebsart	Ball valve type	Actuator type	Actuator size	
20	AKE	168EDIN16	S	20	0060079012020
25	AKE	168EDIN16	S	20	0060079012025
32	AKE	168EDIN16	S	20	0060079012032
40	AKE	168EDIN16	S	35	0060079012040
50	AKE	168EDIN16	S	55	0060079012050
65	AKE	168EDIN16	S	140	0060079012065
80	AKE	168EDIN16	S	140	0060079012080
100	AKE	168EDIN16	S	300	0060079012100