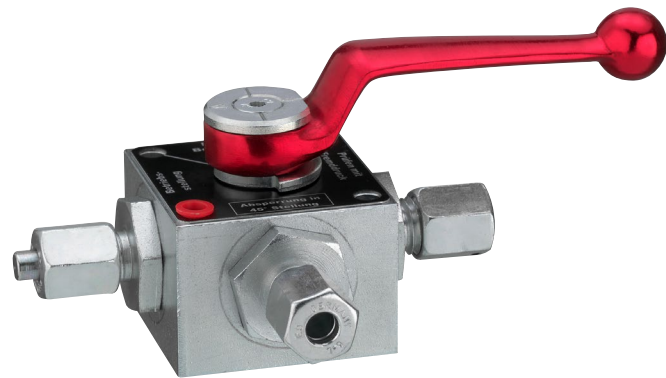
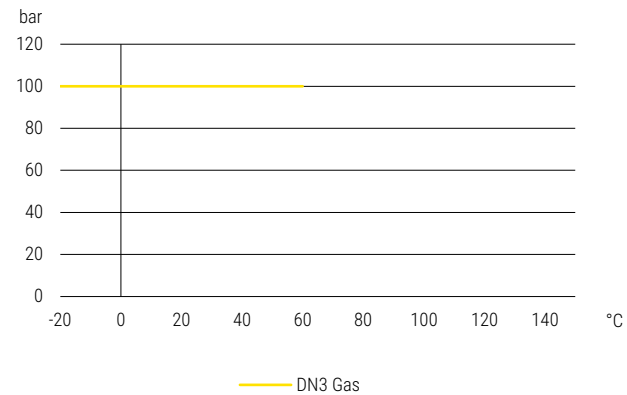




MW17T-3

**MW17T-3 | Stahl | Hebelgriff | IG/IG/IG | T-Bohrung DVGW Gas PN100**  
**MW17T-3 | Steel | Lever handle | F/F/F | T-bore DVGW natural gas PN100****Druck-Temperatur-Diagramm** pressure-temperature-diagram**Konstruktionsmerkmale Kugelhahn**

- Voller Durchgang
- Anschlüsse nach DIN 2353
- Kugelküken Bauweise
- Griff mit Überwurfmutter plombierbar
- Positive Überdeckung
- Wartungsfrei

**Standardtemperaturbereich**

- 20°C bis + 60°C (abhängig vom Betriebsdruck)  
Siehe Druck-Temperaturdiagramm

**Zulassungstext**

Einstufung nach PED Kategorie 3 PED 2014-68-EU

**Verwendung**

Druckluft, Gase nach G260, Argon, Tyfocor

**Design features ball valve**

- Full port
- Connection acc. to DIN 2353
- Trunion ball design
- Handle with gland nut sealable
- Not mixed during actuation
- Maintenance-free

**Standard temperature range**

- 20°C to + 60°C (depending on working pressure)  
Take a look at the pressure-temperature-diagram

**Approval text**

Classification acc. to PED category 3 PED 2014-68-EU

**Suitable for**

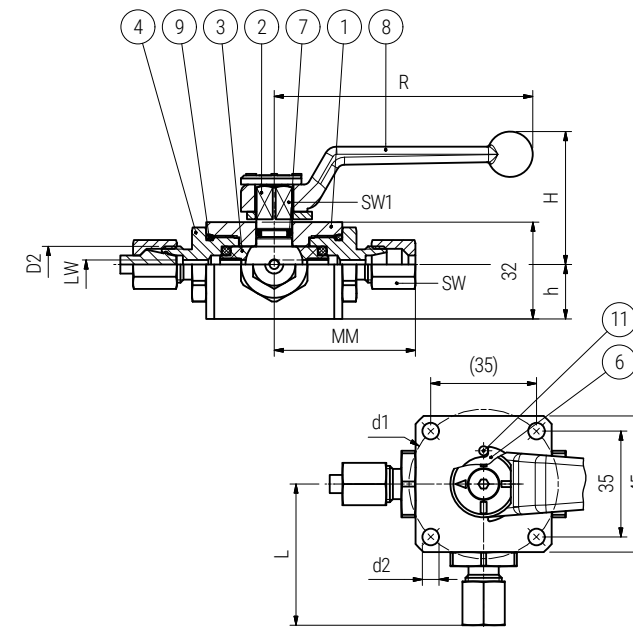
Compressed air, Gases acc. to G260, Argon, Tyfocor



**BESTELLBEISPIEL:** Dreiwege-Umschalt-Kugelhahn Anschluss 6L, M12x1,5 AG inkl. Überwurfmutter Größe 6L = MW17T-3-6L Artikel-Nr. STPKAZC2  
**ORDERING EXAMPLE:** Three-way switch ball valve connection 6L, M12x1,5 male incl. nut size 6L = MW17T-3-6L item number STPKAZC2

**Datentabelle** data table

D2	DN	LW	PN	L	MM	R	H	h	SW	SW1	d1	d2	Gewicht Weight (kg)	Artikel-Nr. Item number
M12x1,5	3	3	100	48	48	86	44	18	14	9	49,5	5,5	0,580	STPKAZC2

**Maßskizze** measured sketch**Materialtabelle** materials grid

Nr. No.	Bezeichnung Description	Werkstoff Material	Materialbezeichnung Material description
1	Gehäuse Body	Stahl verzinkt Steel (zinc-plated)	1.0715
2	Kugel Ball	Messing verchromt Brass (chrome-plated)	CW614N
3	Kugeldichtung Ball seal	PTFE PTFE	-
4	Flansch / Nippel Flange / nipple	Stahl verzinkt Steel (zinc-plated)	1.0715
6	Anschlagscheibe Stop plate	Stahl verzinkt Steel (zinc-plated)	-
7	Spindeldichtung Spindle seal	NBR NBR	-
8	Griff Handle	Aluminium Aluminium	-
9	Gehäusedichtung Body seal	NBR NBR	-
11	Anschlagstift Stop pin	Edelstahl Stainless steel	A1