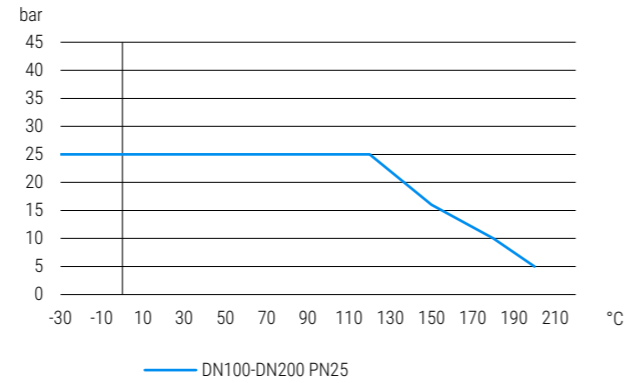




50.0

50HGT

50HGT | Stahl | Handgetriebe | AE/AE | Fernwärmekugelhahn
50HGT | steel | Manual gear | W/W | Ball valve for district heating**Druck-Temperatur-Diagramm** pressure-temperature-diagram**Konstruktionsmerkmale Kugelhahn**

- Wartungsfrei
- Ausblassichere Schaltwelle
- Schwimmende Kugel
- Reduzierter Durchgang
- Anschlüsse nach DIN 2353

Standardtemperaturbereich

- 30°C bis + 200°C (abhängig vom Betriebsdruck)
Siehe Druck-Temperaturdiagramm

Zulassungstext

Einstufung nach PED Kategorie 3 PED 2014-68-EU

Verwendung

Fernwärme, Druckluft, Wasser allgemein, Heizungskreisläufe, Wasser-Glykol-Mischungen, Öl, Thermoöl, Tyfocor

Design features ball valve

- Maintenance-free
- Blow out proved stem design
- Floating ball
- Reduced port
- Connection acc. to DIN 2353

Standard temperature range

- 30°C to + 200°C (depending on working pressure)
Take a look at the pressure-temperature-diagram

Approval text

Classification acc. to PED category 3 PED 2014-68-EU

Suitable for

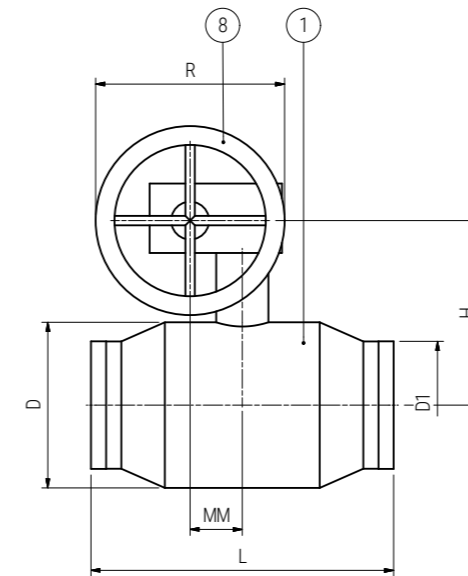
Long-distance heating, Compressed air, general water, Heating circuits, Water-glycol mixture, Oils, Thermo-oil, Tyfocor



BESTELLBEISPIEL: Fernwärmekugelhahn Stahl mit Anschweißenden mit Handgetriebe Größe DN100 = 50HGT-DN100 Artikel-Nr. 00VZCPZ2
ORDERING EXAMPLE: Ball valves for district heating with butt weld ends with manual gear size DN100 = 50HGT-DN100 item number 00VZCPZ2

Datentabelle data table

D1	DN	LW	PN	L	MM	R	H	D	Gewicht Weight (kg)	Artikel-Nr. Item number
	(mm)	(mm)	(bar)	(mm)	(mm)	(mm)	(mm)	(mm)		
114,3	100	80	25	325	53	125	196	146	18,000	00VZCPZ2
139,7	125	100	25	325	53	200	216	177,8	20,000	00VZCQZ2
168,3	150	125	25	350	53	200	236	219,1	25,000	00VZCRZ2
219,1	200	150	25	400	69	250	244	273	42,000	00VZCSZ2

Maßskizze measured sketch**Materialtabelle** materials grid

Nr. No.	Bezeichnung Description	Werkstoff Material	Materialbezeichnung Material description
1	Gehäuse Body	Stahl Steel	1.0345
8	Griff Handle	Stahl Steel	-